

## WER IST FIBER SERVICE OÖ

### Über uns

Die Fiber Service OÖ ist ein Unternehmen des Landes OÖ und befindet sich zu 100% im Landeseigentum. Ziel ist, der rasche Ausbau der Glasfaser-Infrastruktur im ganzen Land und der Zugang zu höchsten Übertragungsbandbreiten bei gleichen und fairen Konditionen.

Mit diesem Vorhaben unterstützt die Fiber Service OÖ die Ziele der Europäischen Union, sowie die daraus abgeleitete BBA 2020 bzw. BBA 2030 Initiative, die vom Bundesministerium für Verkehr, Innovation und Tourismus ins Leben gerufen wurde.

Bei den Bauvorhaben wird nach dem Ausbauprinzip des Oberösterreich Modells vorgegangen und Planung, sowie Umsetzung auf jene Regionen konzentriert, in denen kein Ausbau durch kommerzielle Betreiber erfolgt. Derzeit gibt es elf forcierte Ausbaugebiete.

### Unsere Aufgaben

1. Flächendeckender Glasfaserausbau in ganz Oberösterreich mit Fokus auf ländliche, bis jetzt unterversorgte Gebiete
2. Bewirtschaftung des durch die Fiber Service OÖ gebauten Netze
3. Vertragliche Gestaltung für Ausbau, Betrieb und Wartung der passiven Infrastruktur
4. Durchführung von Ausschreibungen und Suche nach Vertragspartnern für den aktiven Netzbetrieb

### Unsere Ziele

1. Errichtung nachhaltiger Infrastruktur für die nächsten Generationen
2. Verbesserung der Rahmenbedingungen für Unternehmen im ländlichen Raum und Steigerung der Wettbewerbsfähigkeit
3. Förderung von Bildungs- und Forschungseinrichtungen
4. Umweltschutz durch neue technologische Entwicklungen

### Vorteile des Oberösterreich Modells

1. Parallel mehrere Internet Service Provider zur Auswahl
2. Flexible Vergabe der Netzprovider-Rolle
3. Sehr geringe Netzbetriebskosten für Service Provider
4. Klare Rollen- und Interessensverteilung
5. Kundenvorteile durch Wettbewerb unter Service Providern

## ANSCHLUSSVARIANTEN UND KOSTEN

### „Variante A“

Glasfaseranschluss wird fix-fertig hergestellt. Ein 2 Jahresvertrag mit einem Serviceprovider wird nach Baufertigstellung innerhalb eines Monats abgeschlossen. **Kosten: € 300,-**

### „Variante B“

Glasfaseranschluss wird fix-fertig hergestellt. Ein CPE („Modem“) kann nachträglich (ohne weitere Arbeiten am Glasfasernetz) durch den Serviceprovider einfach installiert und in Betrieb genommen werden. **Kosten: € 800,-**

### „Variante C“ -> Kein Anschluss gewünscht!

Es ist kein Anschluss gewünscht. Es fallen zwar jetzt **keine Kosten** an. Jedoch betragen die Kosten für einen später errichteten Anschluss mind. € 1.500,- (bzw. Kosten nach Aufwand).

Hinweis: Der Herstellpreis für Variante A oder B ergibt sich bei Online Bestellung durch Auswählen der dort verfügbaren Rabatte (z.B. Early Bird Rabatt und ISP-24 Rabatt).

## HÄUFIG GESTELLTE FRAGEN

### Welche Teile meines Hausanschlusses muss ich herstellen/beistellen?

Sämtliche Grabungs- und Verlegearbeiten vom vereinbarten Übergabepunkt an der Grundstücksgrenze über die Hauseinführung bis zur FTU „OTO-Dose“ sind durch den Eigentümer zu veranlassen.

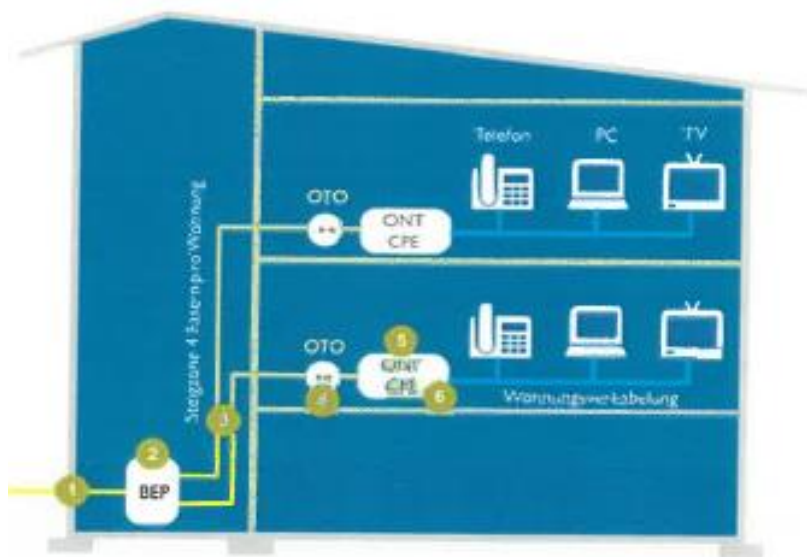
### Wie kommt das Glasfaserkabel in mein Haus?

In vielen Fällen kann das bestehende Rohr mit dem Stromkabel des Energieversorgers benutzt werden. Dafür gibt es ein neues Gesetz. Im Detail handelt es sich dabei um ein relativ steifes „Minirohr“ mit einem Durchmesser von 7 mm, das in das Haus verlegt wird, Je nach den Gegebenheiten kann dieses auf verschiedene Wege ins Haus gelangen.

- Durch ein vorhandenes Leerrohr ins Haus einführen
- In ein bereits benutztes Rohr schieben und so ins Haus einführen (z.B. zu bestehender Stromleitung in einem Rohr; zulässig bei Glasfaser)
- Ein kleines Loch an der Hauswand bohren und das „Minirohr“ so ins Haus einführen. Diese Einführung Gas- und wasserdicht abschließen.

### Welche Elemente einer Gebäudeinstallation sind notwendig?

Nachfolgend sind die wesentlichen Elemente einer optischen Gebäudeinstallation mit zwei Anschlüssen bzw. Wohneinheiten dargestellt.



#### Legende

1. Hauseinführung
2. Gebäudeeinführungspunkt (BEP)
3. Gebäudeverkabelung
4. Optische Telekommunikations-Steckdose (FTU, OTO)
5. Optischer Netzabschluss (ONT) „Modem“
6. Teilnehmernetzgerät (CPE) „WLAN-Router“

#### Welches Material wird von der Fiber Service OÖ unentgeltlich beigestellt?

Das Rohrmaterial und Glasfaserkabel vom Kasten bis zum Einleitpunkt an der Innenseite des Gebäudes. Der Hausanschlusskasten / die Spleißbox (BEP) beim Übergang vom Außen- zum Innenkabel. Das Innenkabel (20 oder in Einzelfällen 50 m) und die OTO-Dose in der das Glasfaser-Innenkabel endet.

#### Wie hoch sind die Kosten eines durchschnittlichen Monatstarifs?

Die Fiber Service OÖ tritt in diesem Ausbaumodell weder als Netz- noch als Serviceanbieter auf, dafür sind die jeweiligen Provider zuständig. Die Preisgestaltung der internetbasierten Dienste wie Internet, TV und Telefonie obliegt den Internet Service Providern. In der Regel kann man für einen Privatkundentarif mit 100 Mbit Download / 50 Mbit Upload ca. € 40,- im Monat (ohne Neukundenbonus) rechnen.

#### Wann oder wie ist das Herstellergeld zu bezahlen?

Das Herstellergeld ist frühestens nach einer erfolgten Inbetriebnahme Ihres Glasfaseranschlusses zu bezahlen. Fiber Service OÖ behält sich das Recht vor, das Herstellergeld im Zuge der Bestellung eines Internet Dienste Vertrages bei einem ISP Ihrer Wahl mit-einheben zu lassen. Sollte jedoch kein Internet Dienste Vertrag bei einem ISP genutzt werden, wird gesondert eine Rechnung zu den Herstellkosten (z.B. „800€ Herstellung“) gestellt.